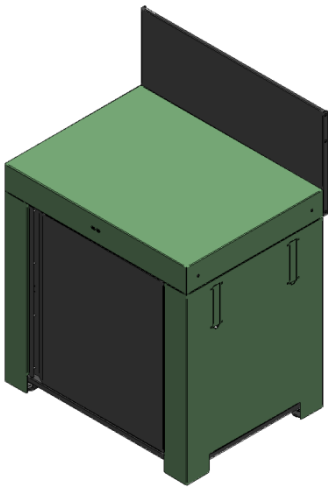
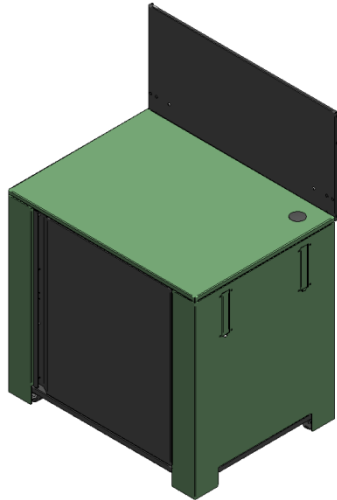


Module Plan de travail
MOD7001



Page 2

Module Plancha
MOD7002



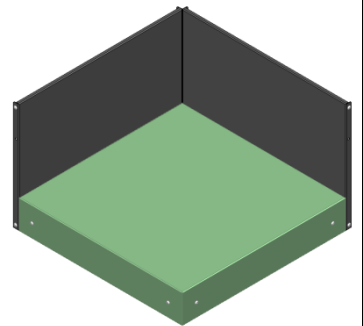
Page 3

Module Evier
MOD7003



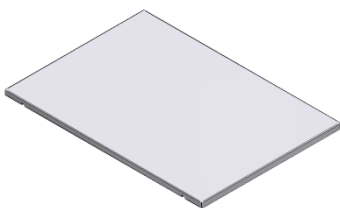
Page 4

Module Angle
MOD1570



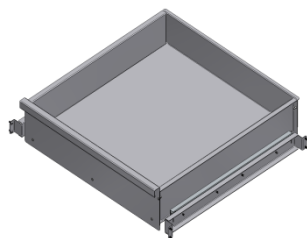
Page 5

Kit Etagère
MOD1610



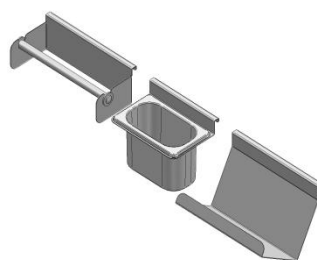
Page 5

Kit Tiroir
MOD1710



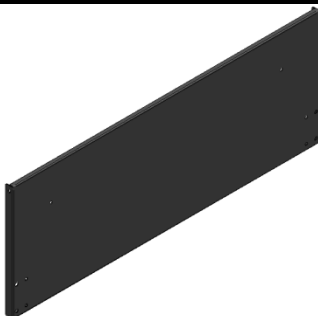





Page 6

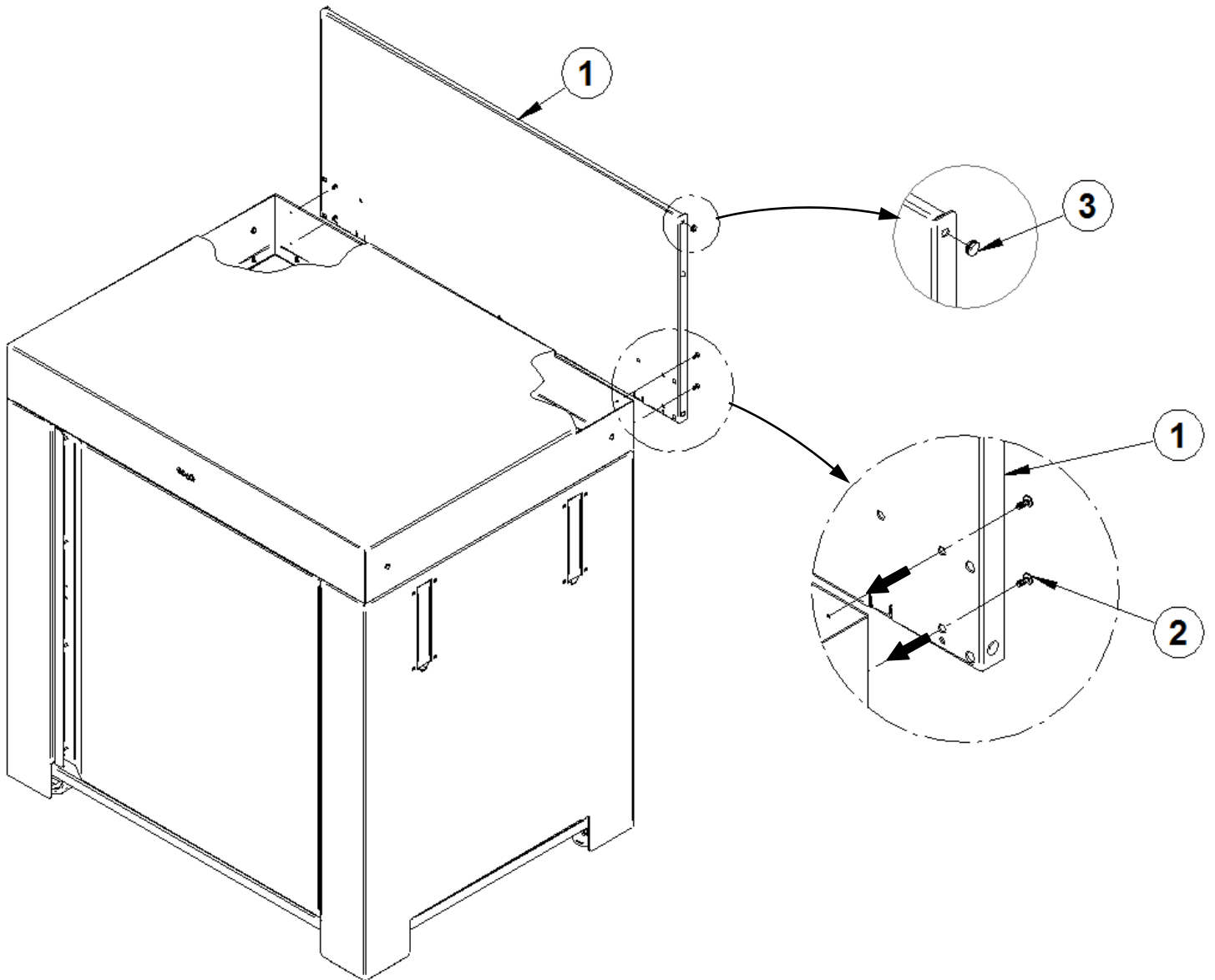
Kit 3 accessoires inox
MOD1301



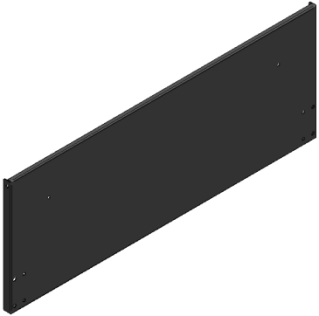



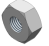

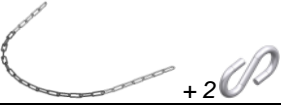




Page 6

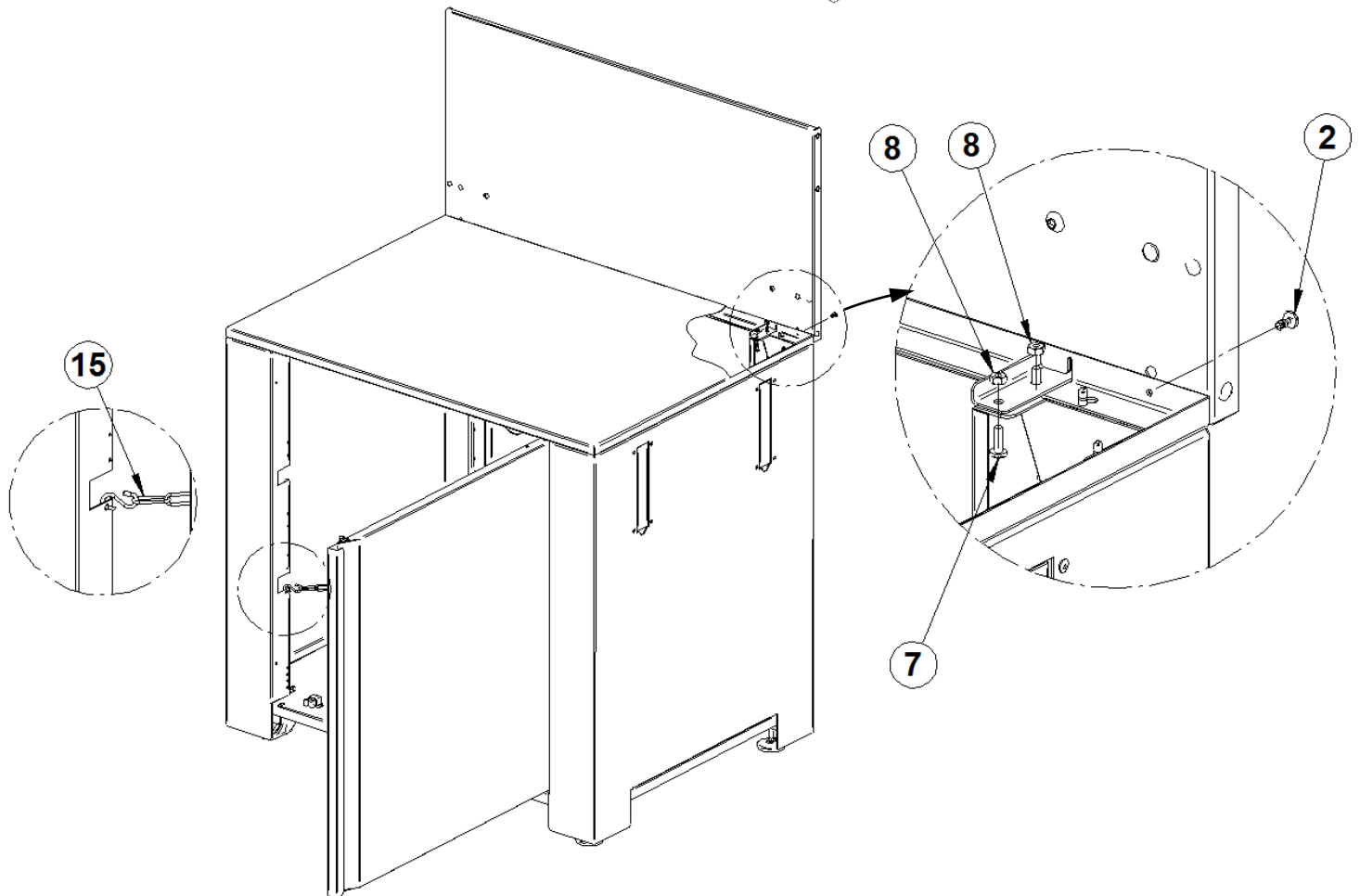
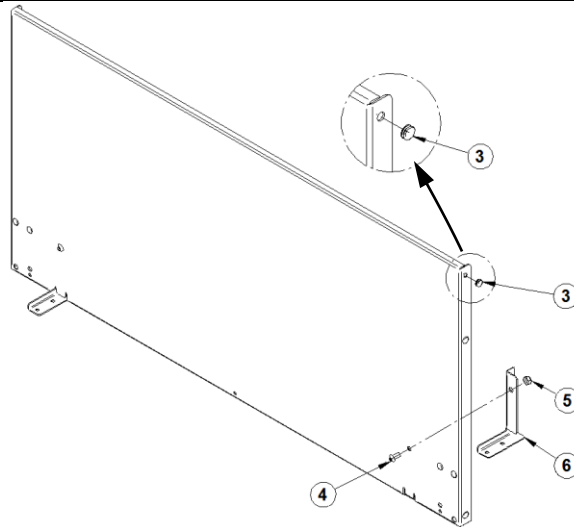
"MODULE PLAN DE TRAVAIL" - (Réf. : MOD7001)

| Rep. | Qté | Désignation | Rep. | Qté | Désignation | Rep. | Qté | Désignation |
|----------|-----|---|----------|-----|---|-----------|-----|---|
| 1 | 1 |  | 2 | 4 |  | 5 | 4 |  |
| | | | 3 | 10 |  | T1 | 1 |  |
| | | | 4 | 4 |  | | | |

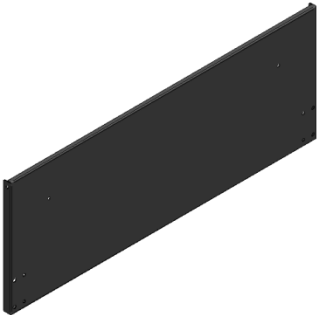

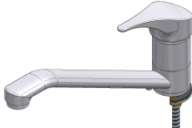









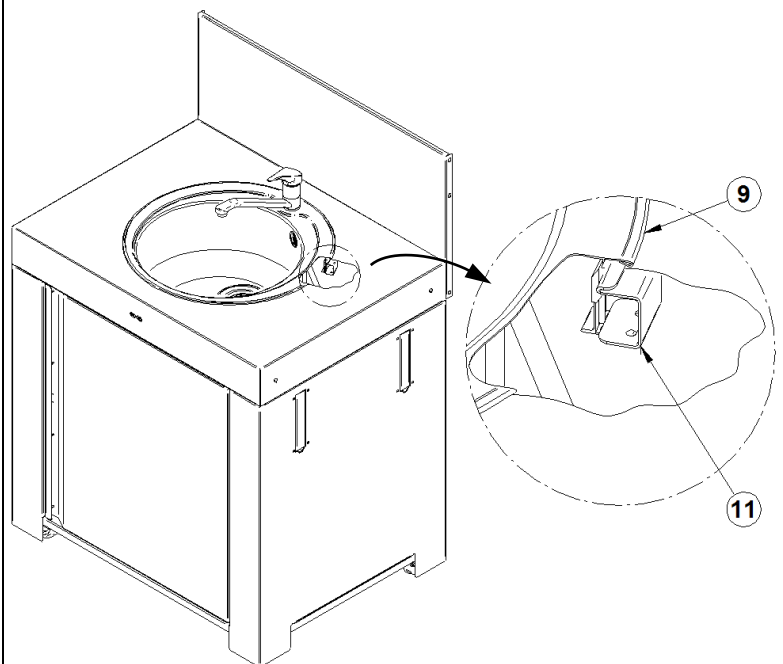
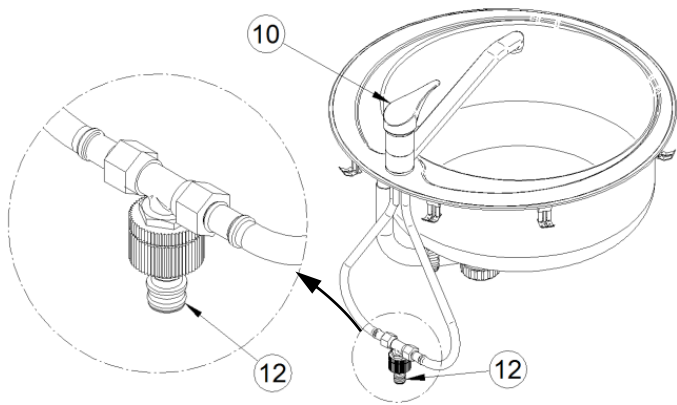
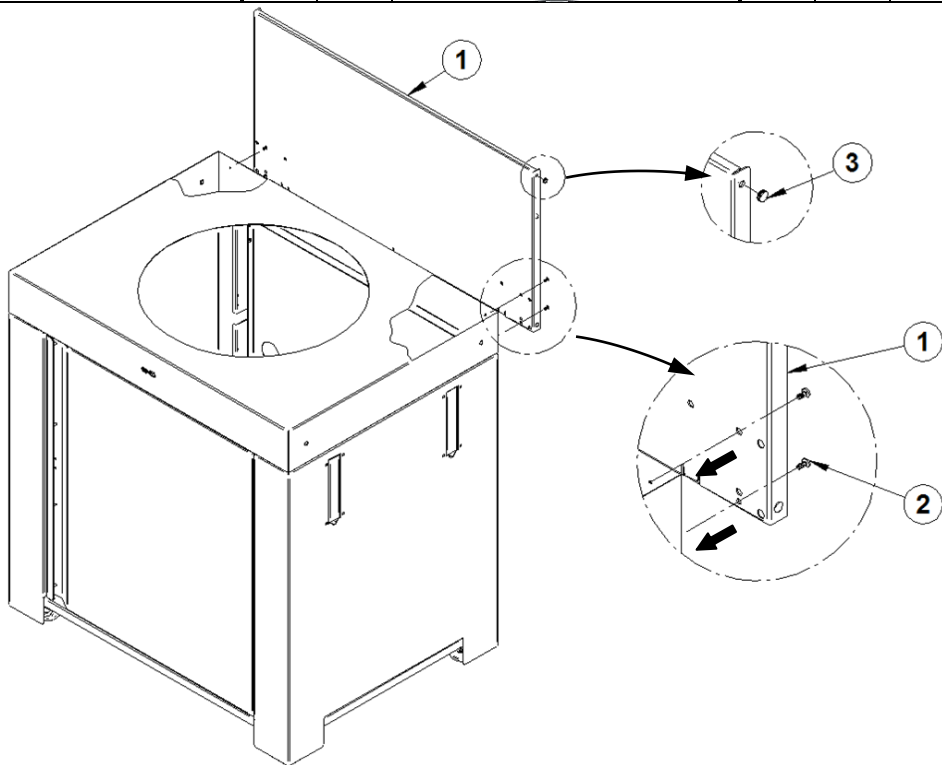
"MODULE PLACHA" - (Réf. : MOD7002)

| Rep. | Qté | Désignation | Rep. | Qté | Désignation | Rep. | Qté | Désignation |
|-----------|-----|---|----------|-----|---|-----------|-----|--|
| 1 | 1 |  | 3 | 14 |  | 7 | 4 |  |
| | | | 4 | 6 |  | 8 | 4 |  |
| | | | 5 | 6 |  | 15 | 1 |  +2 |
| | | | 6 | 2 |  | T1 | 1 |  |
| T2 | 1 |  | | | | | | |
| 2 | 3 |  | | | | | | |

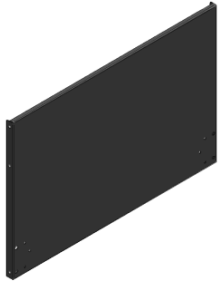







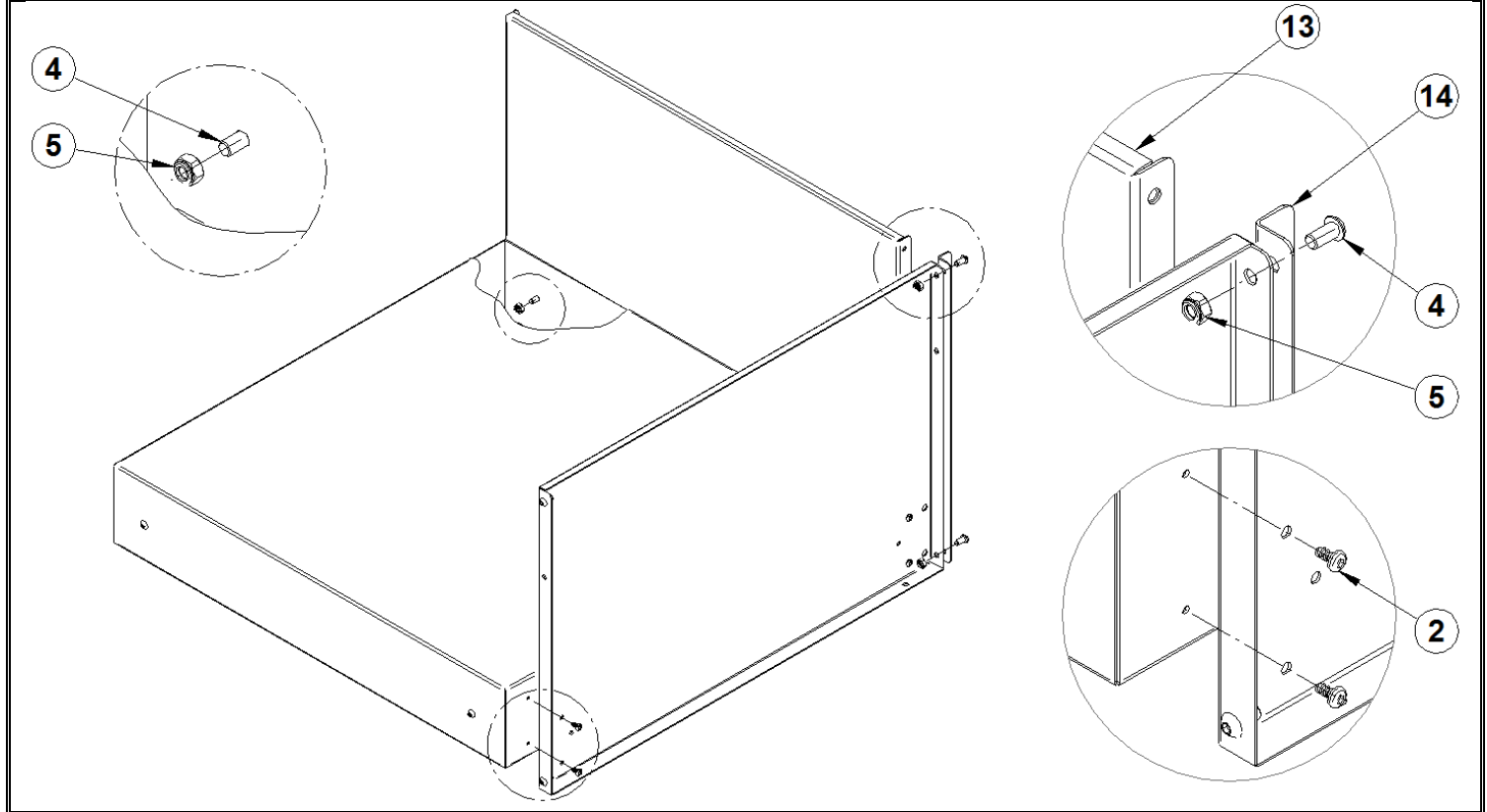
"MODULE EVIER" - (Réf. : MOD7003)

| Rep. | Qté | Désignation | Rep. | Qté | Désignation | Rep. | Qté | Désignation |
|----------|-----|---|----------|-----|---|-----------|-----|---|
| 1 | 1 |  | 2 | 4 |  | 10 | 1 |  |
| | | | 3 | 10 |  | | | |
| | | | 4 | 4 |  | | | |
| | | | 5 | 4 |  | 11 | 6 |  |
| | | | 9 | 1 |  | 12 | 1 |  |
| | | | | | | T1 | 1 |  |



"MODULE ANGLE" - (Réf. : MOD1570)

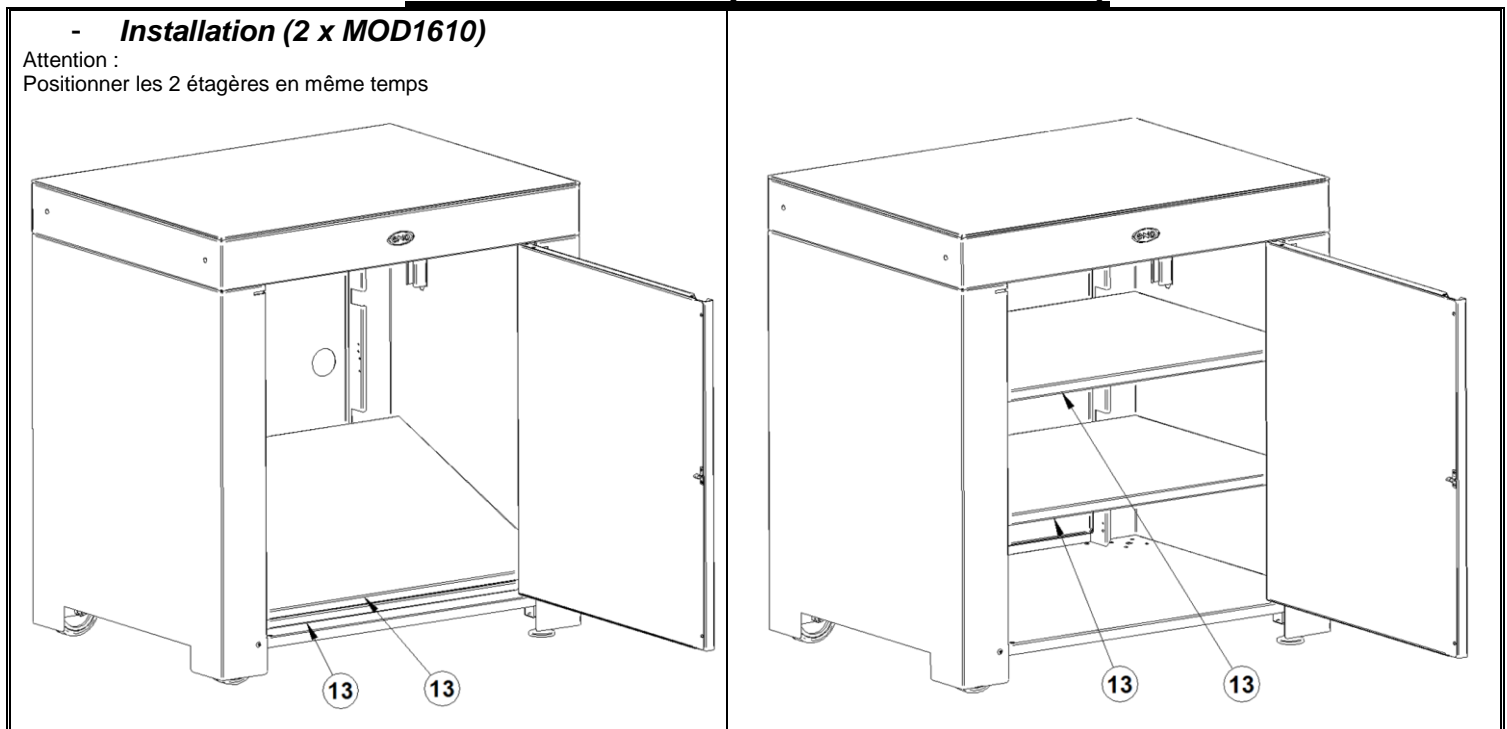
| Rep. | Qté | Désignation | Rep. | Qté | Désignation | Rep. | Qté | Désignation |
|-----------|-----|---|-----------|-----|---|-----------|-----|---|
| 13 | 2 |  | 14 | 1 |  | 2 | 4 |  |
| | | | | | | 4 | 14 |  |
| | | | | | | 5 | 14 |  |
| | | | | | | T2 | 1 |  |



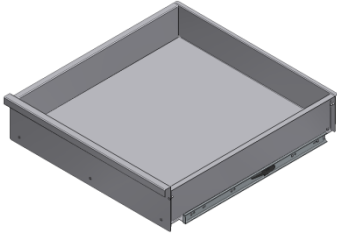



"ETAGERE" - (Réf. : MOD1610)

- Installation (2 x MOD1610)

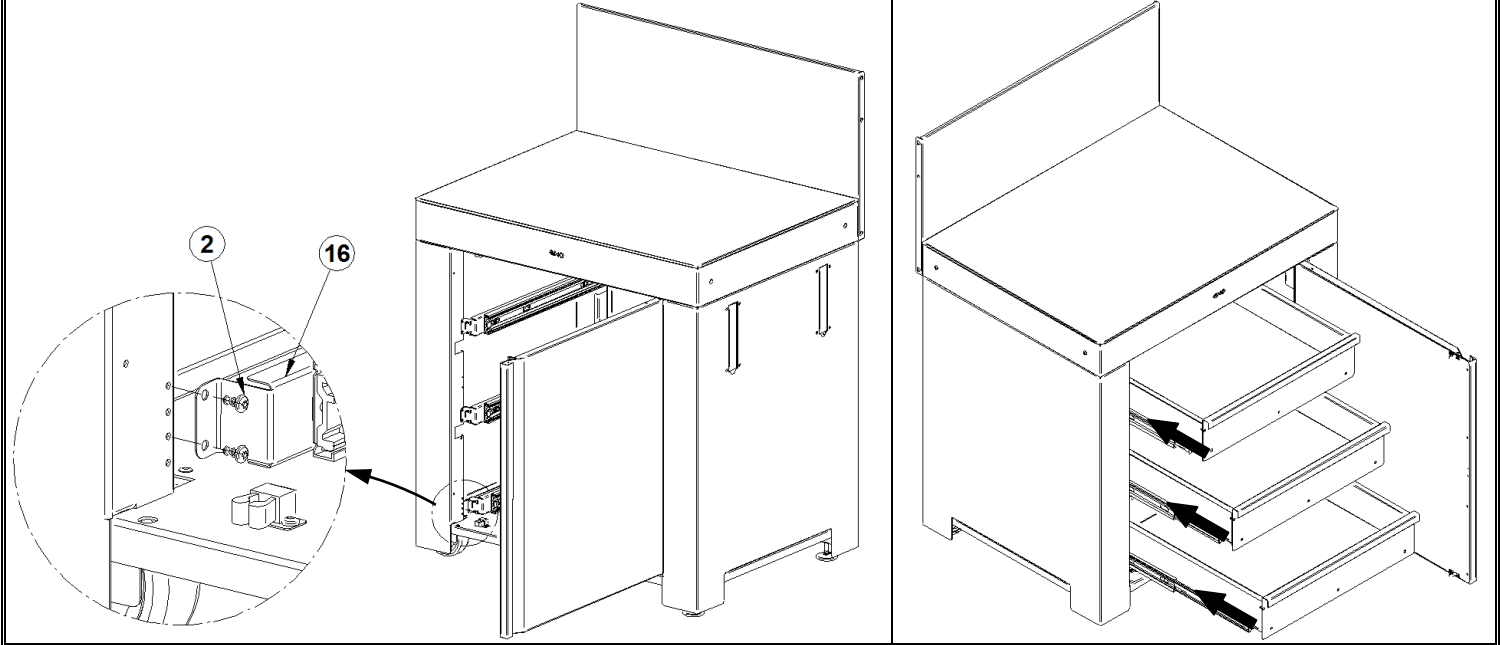
Attention :
Positionner les 2 étagères en même temps



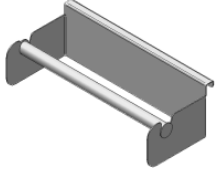
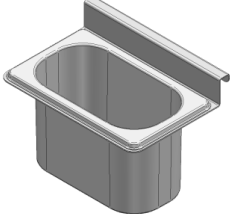
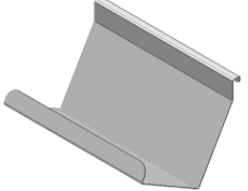
"MODULE TIROIR" - (Réf. : MOD1710)

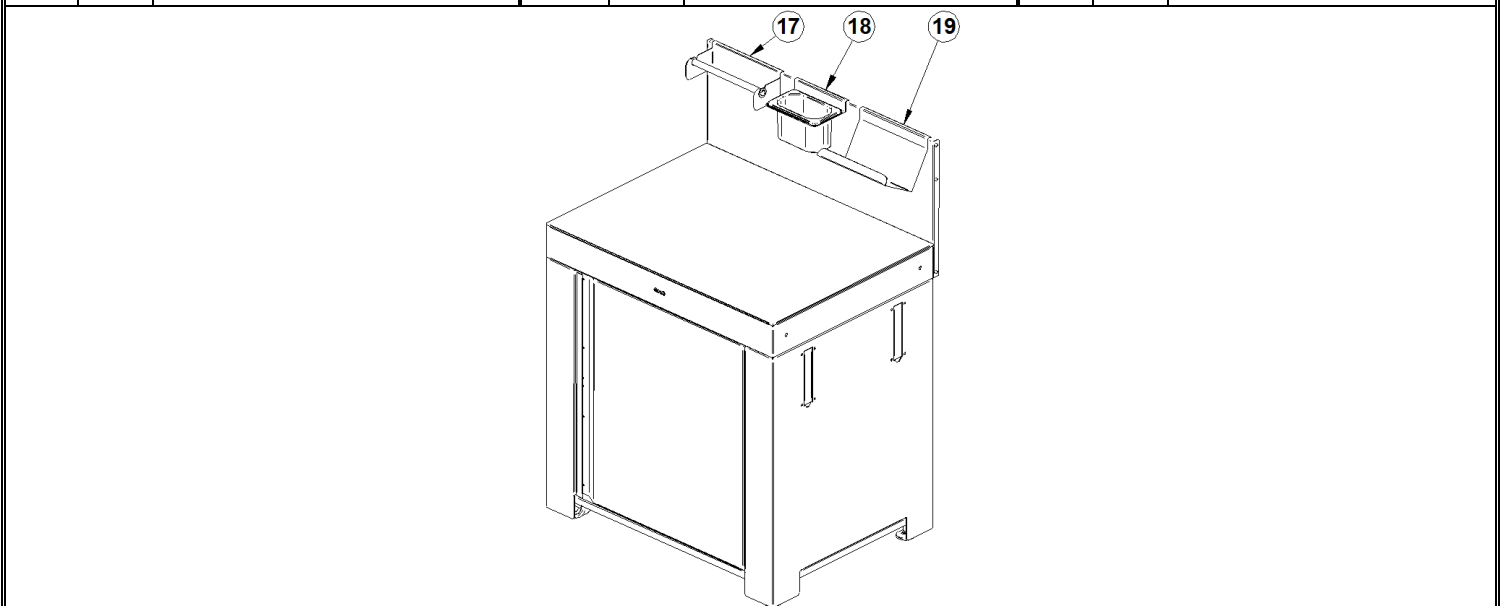
| Rep. | Qté | Désignation | Rep. | Qté | Désignation | Rep. | Qté | Désignation |
|-----------|-----|---|-----------|-----|--|-----------|-----|---|
| 15 | 1 |  | 16 | 2 |  | 2 | 8 |  |
| | | | | | | T1 | 1 |  |
| | | | | | | | | |

- **Installation (3 x MOD1710)**

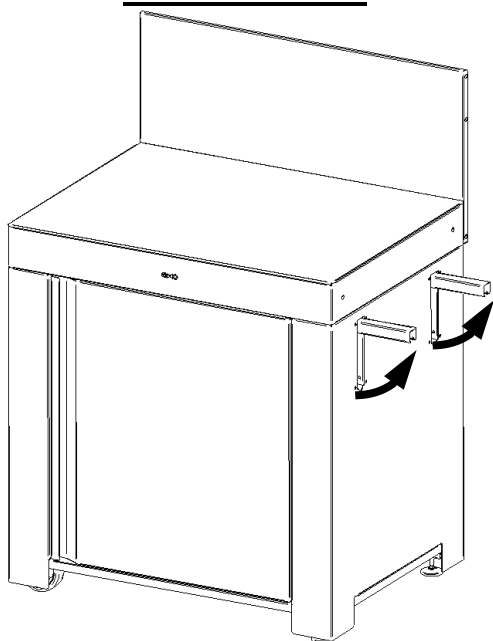


"KIT 3 ACCESSOIRES" - (Réf. : MOD1301)

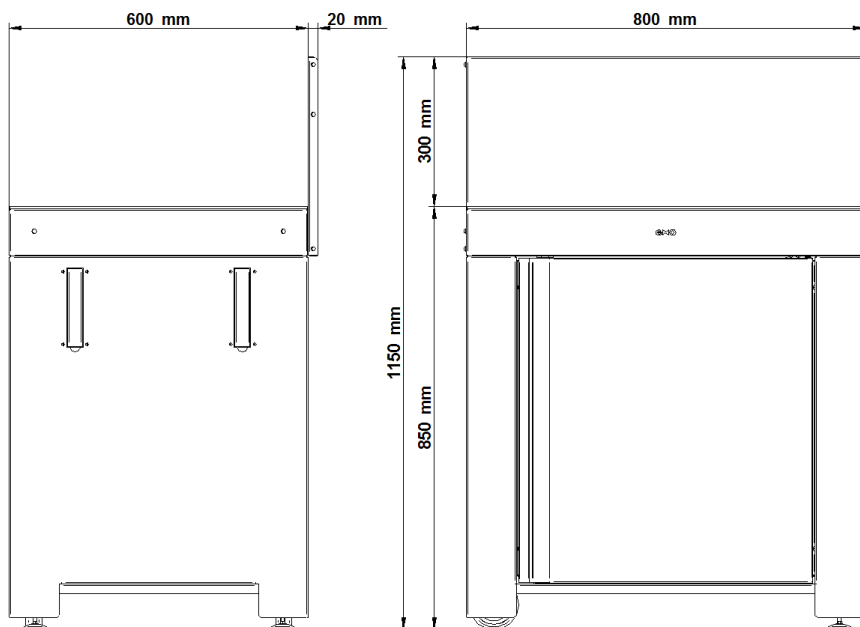
| Rep. | Qté | Désignation | Rep. | Qté | Désignation | Rep. | Qté | Désignation |
|-----------|-----|---|-----------|-----|--|-----------|-----|---|
| 17 | 1 |  | 18 | 1 |  | 19 | 1 |  |



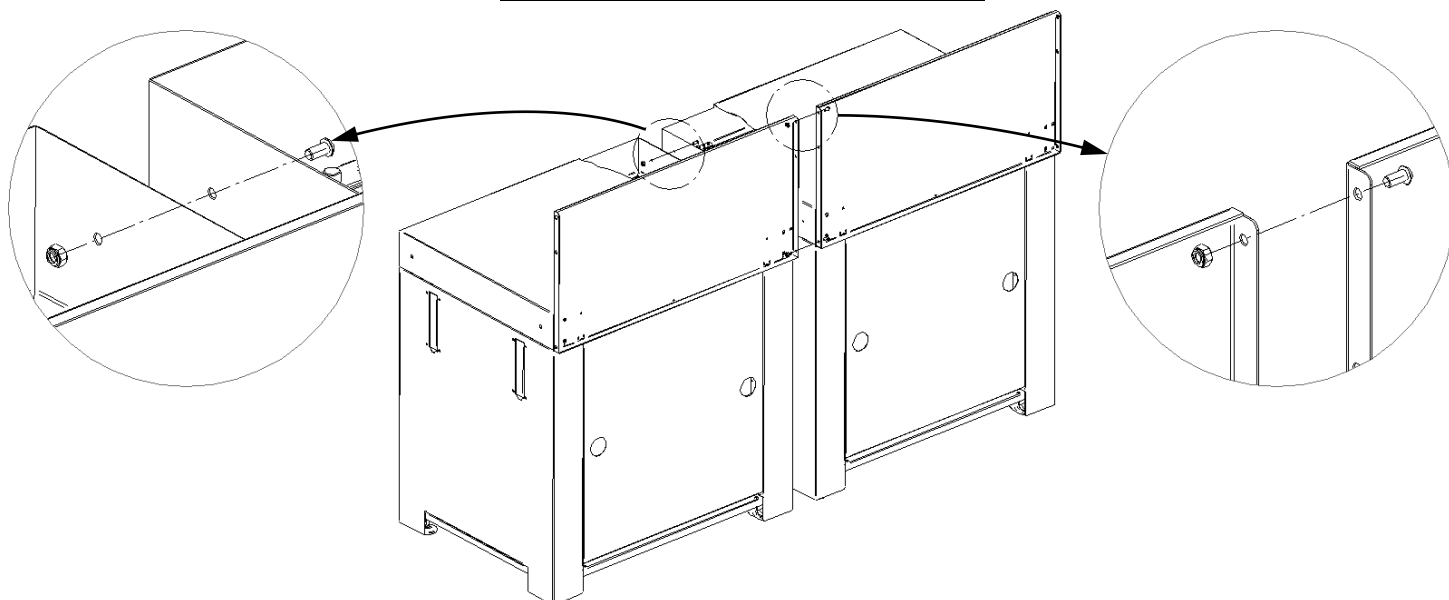
DEPLACEMENT



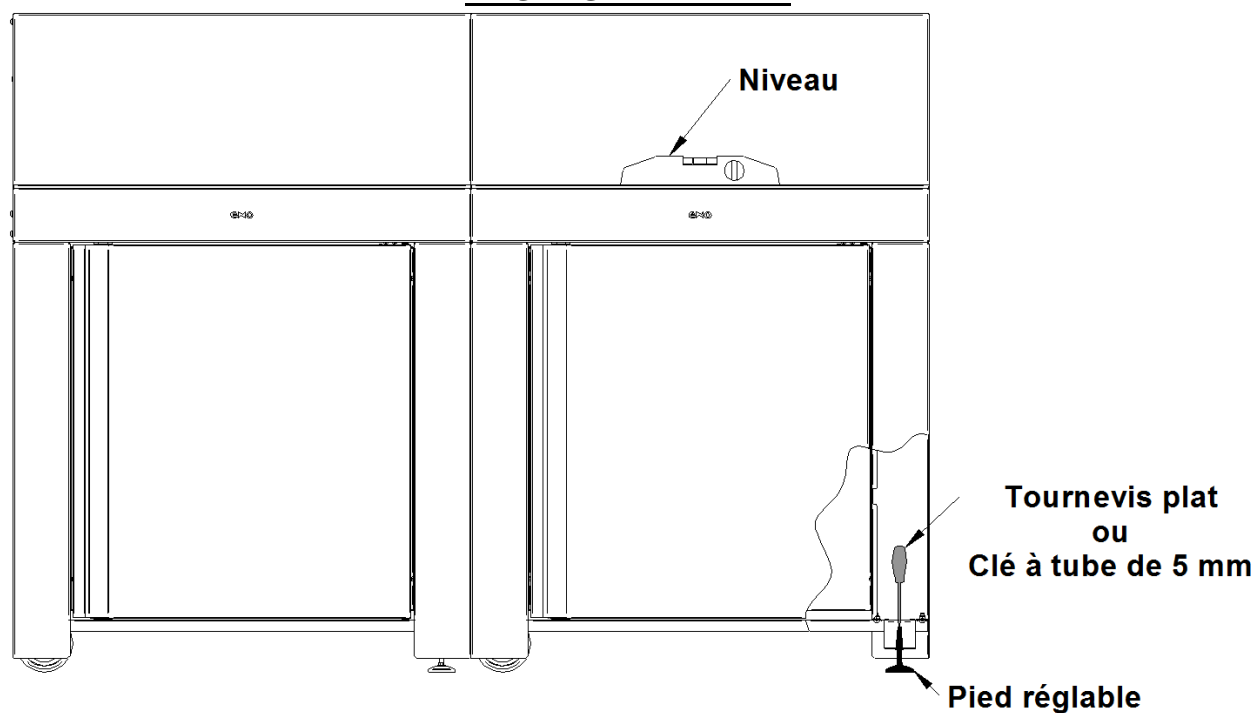
DIMENSIONS



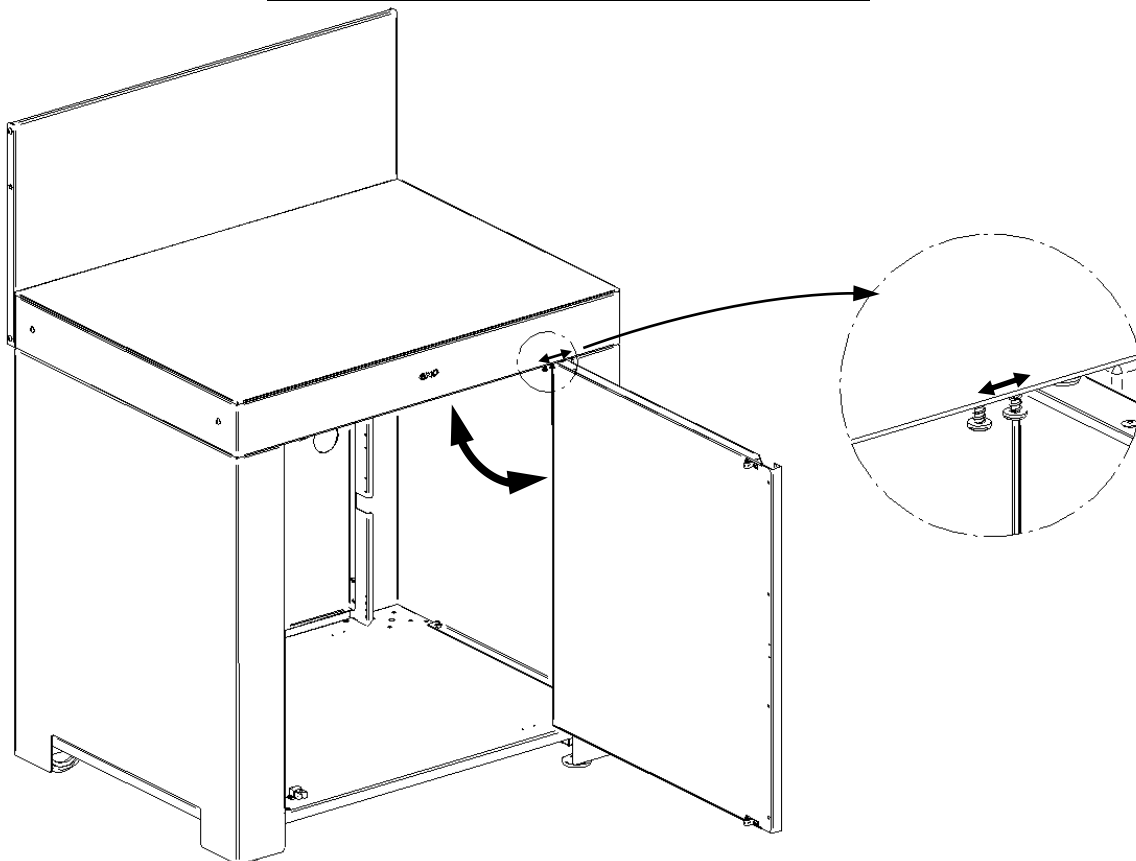
ASSEMBLAGE DE 2 "MODULE"



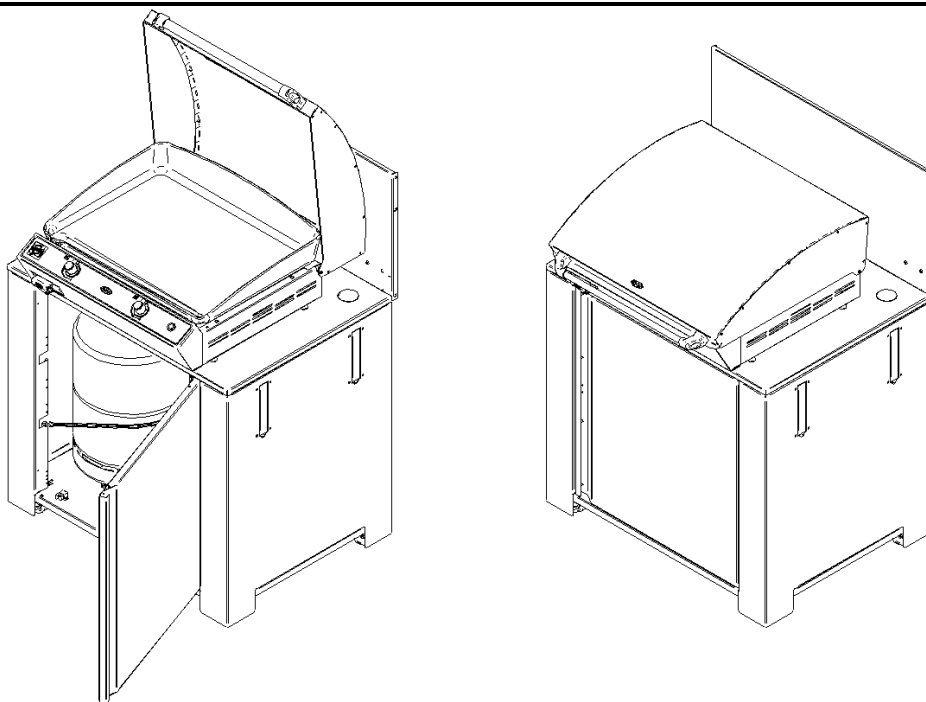
REGLAGE PLANEITE



REGLAGE ALIGNEMENT DE LA PORTE



INSTALLATION PLANCHA + BOUTEILLE GAZ SUR "MODULO"



SERVICE CONTROLE



Emailleur depuis 1909

SAV ENO 95, rue de la Terraudière 79000 NIORT - France
tél. +33 (0)5 49 28 60 19 fax. +33 (0)5 49 33 26 84
www.eno.fr